

# GIANT 2



# GIANT 2

## Radialventilator

Luftmenge (max.): 2200 m<sup>3</sup>/h

Versorgungsspannung:  
3~400 V | 50 Hz

Motorleistung: 2.2 kW

Schalldruckpegel (1 m): 75 dB(A)



- ✓ Lokale Erfassung von Luftverunreinigungen
- ✓ Professioneller Einsatz; Absaugung von trockenem, luftgetragendem Staub
- ✓ Geeignet für Reparatur-/Servicearbeitsplätze
- ✓ Gehäuse: geschweißter Stahl, pulverbeschichtet
- ✓ Vorfilter: Metall Grob 30 %
- ✓ Hauptfilter: 2x Patronenfilter 99 % Abscheidegrad für Partikel  $\geq 0,5 \mu\text{m}$
- ✓ Auslassfilter: Aktivkohlebeschichtetes Gewebe Grob 70%
- ✓ Optional: HEPA Filtereinheit



## TECHNISCHE DATEN

Radialventilator

Luftmenge (max.): 2200 m<sup>3</sup>/h

Motorleistung: 2.2 kW

Versorgungsspannung: 3~440V | 50 Hz

Schalldruckpegel (1 m): 75 dB(A)

Abmessungen: 1377 x 862 x 1188 mm (ohne Arm)

## EMPFOHLENE ABSAUGARME: (NICHT IM LIEFERUMFANG ENTHALTEN)

OC1620P

Absaugarm stehend (Rohr-Ø 160mm, Reichweite 2m, Saughaube 315mm)

OC1630P

Absaugarm Stehend (Rohr-Ø 160mm, Reichweite 3m, Saughaube 315mm)

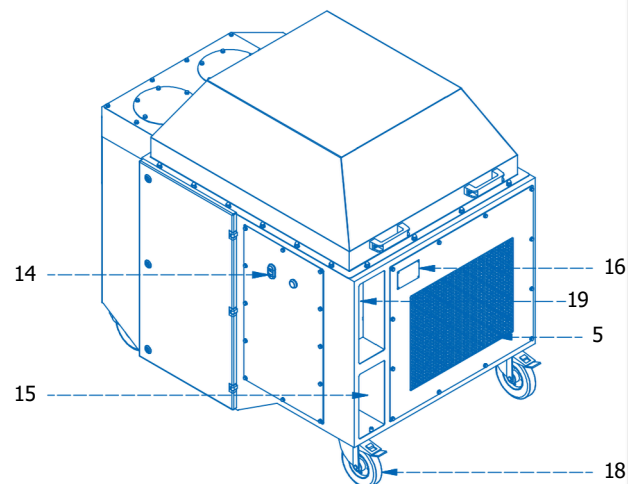
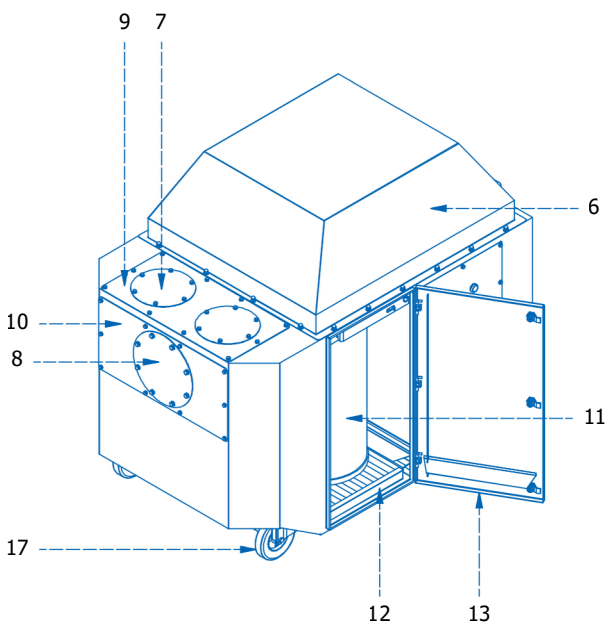
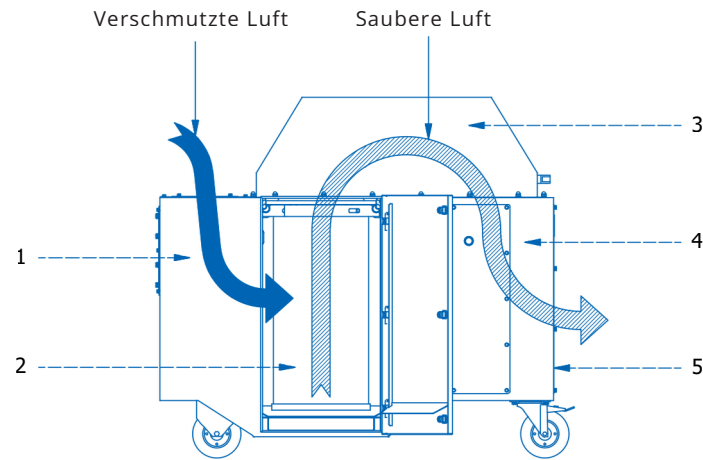
OC2020P

Absaugarm Stehend (Rohr-Ø 200mm, Reichweite 2m, Saughaube 350mm)

OC2030P

Absaugarm Stehend (Rohr-Ø 200mm, Reichweite 3m, Saughaube 350mm)

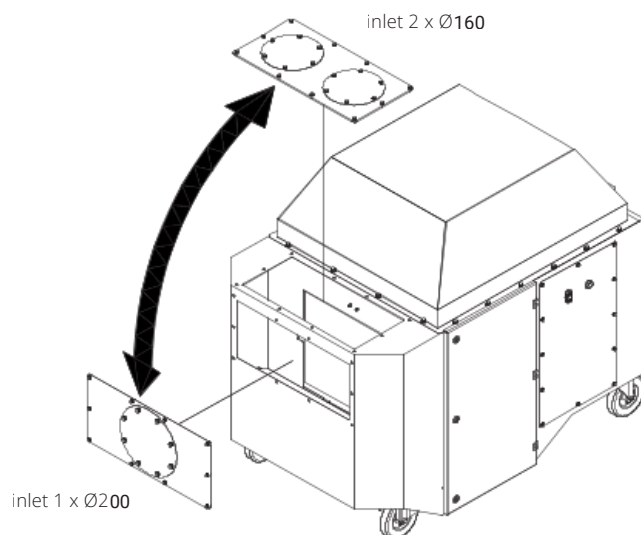
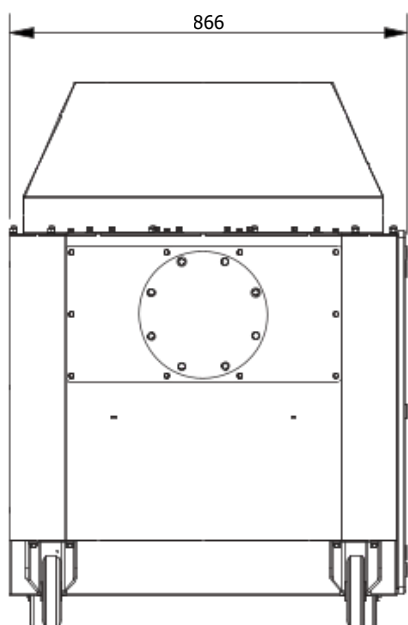
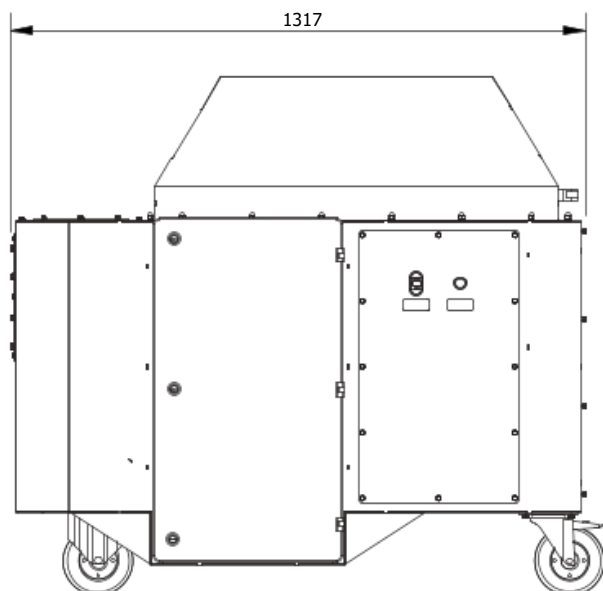
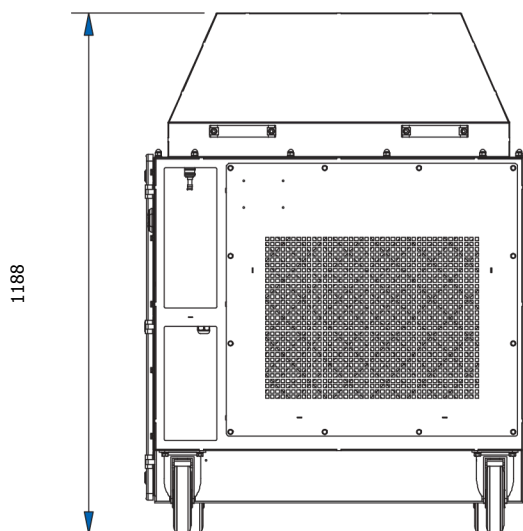


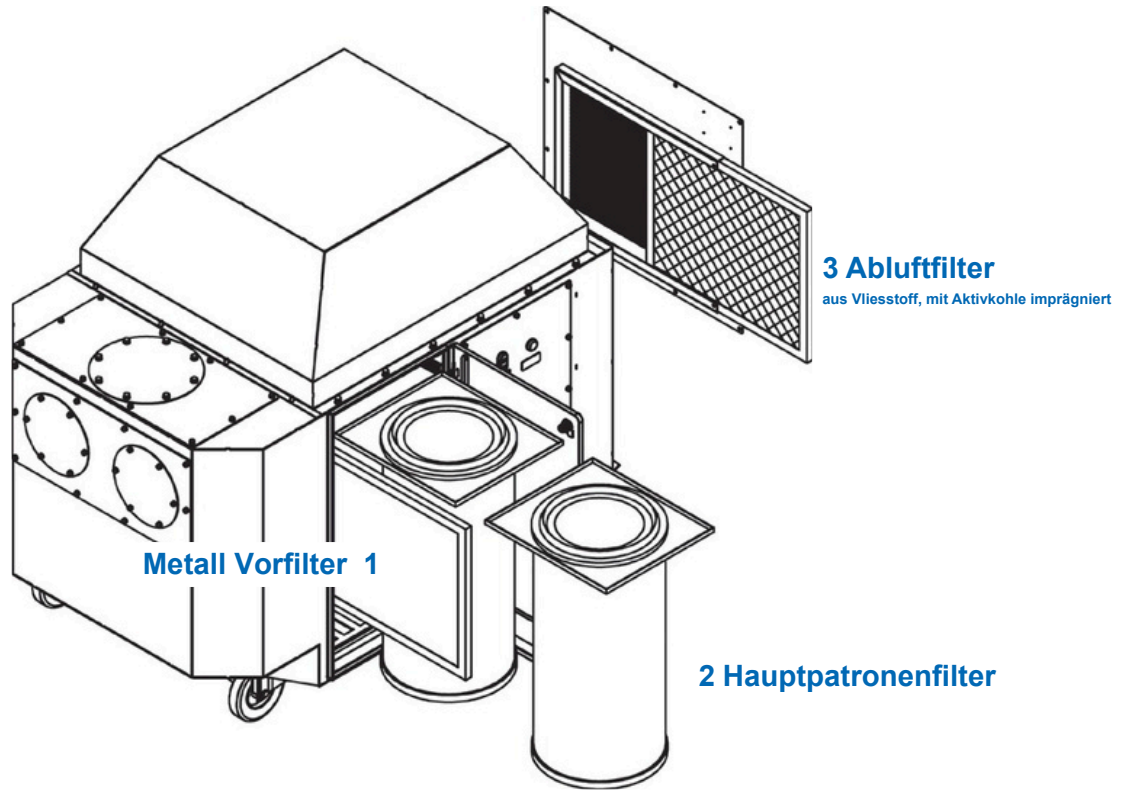


1. Einlasskammer
2. Filterkammer
3. Druckluft-Reinigungssystem
4. Abluftkammer
5. Abdeckung der Auslasskammer
6. Hauptabdeckung
7. Einlass Ø 160 mm
8. Einlass Ø 200 mm
9. Anschlussplatte 2 × Ø 160 mm
10. Anschlussplatte Ø 200 mm

11. Patronenfilter
12. Staubschublade
13. Tür der Filterkammer
14. Bedientasten für Gerätesteuerung
15. Kasten für Netzkabel
16. Typenschild
17. Bockrolle (Feststehend)
18. Lenkrollen mit Bremse
19. Druckluftanschluss

# GIANT 2





## ERSATZTEILE

Nummer	Art. Nr.	Bezeichnung
1	240007	Vorfilter Metallgewebe Grob 30% (G2)
2	242080	Hauptpatronenfilter 99 % Abscheidegrad für Partikel $\geq 0,5 \mu\text{m}$
3	240672	Abluffilter Aktivkohle-beschichtetes Gewebe Grob 70% (G4)
opt.	104886	HEPA Gehäuse & Filter für Giant 2